



パワーデバイス

インテリジェントパワーモジュール

CONTENTS


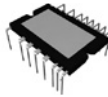
■IGBT-IPM	P. B18
■MOS-IPM	P. B18

B

インテリジェントパワーモジュール

インテリジェントパワーモジュール

●インテリジェントパワーモジュール早見表

V _{oss} /V _{ces} (V)	I _b /I _c (A)	温度保護機能*	IGBT-IPM		MOS-IPM
			PWM入力周波数 ~6kHz	PWM入力周波数 ~20kHz	
					
			HSDIP25	HSDIP25-VC	
600	10	TSD	BM63363S-VA BM63363S-VC	BM63763S-VA BM63763S-VC	
		VOT	BM63563S-VA BM63563S-VC	BM63963S-VA BM63963S-VC	
	15	TSD	BM63364S-VA BM63364S-VC	BM63764S-VA BM63764S-VC	BM65364S-VA BM65364S-VC
		VOT	BM63564S-VA BM63564S-VC	BM63964S-VA BM63964S-VC	
	30	TSD		BM63767S-VA BM63767S-VC	
		VOT		BM63967S-VA BM63967S-VC	

*TSD: Thermal Shut Down、VOT: アナログ温度出力

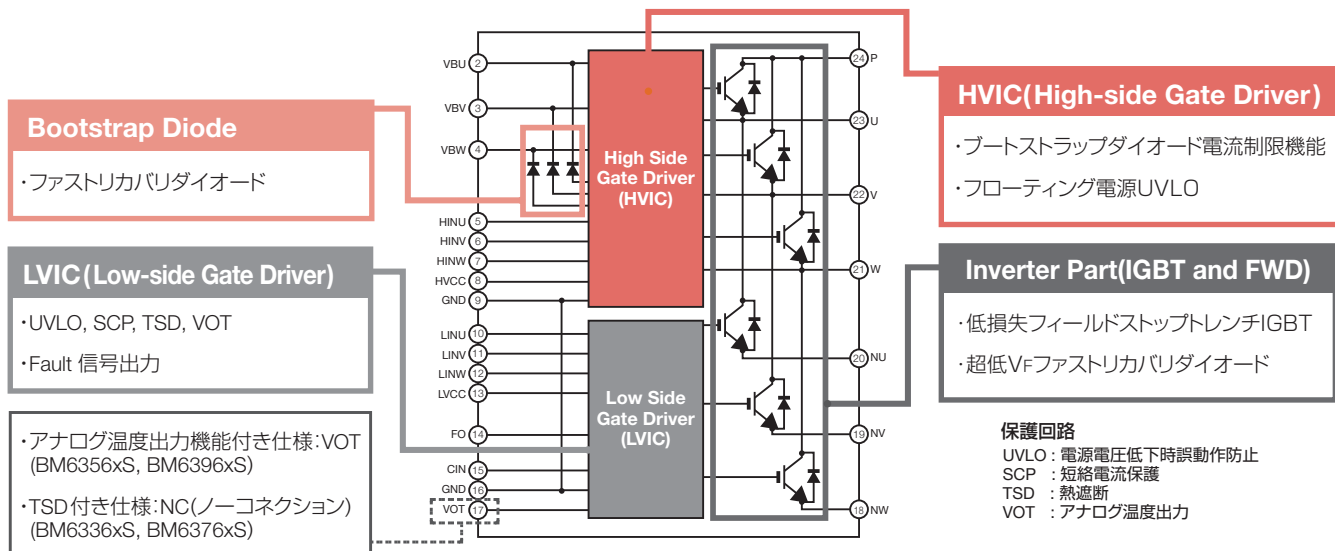
インテリジェントパワーモジュール

IGBT-IPM								
品名	パワーデバイス	V _{ces} (V)	I _c (A)	V _{CE(sat)} (V)	PWM入力周波数 (kHz)	絶縁耐圧 ^{※1} (Vrms)	温度保護機能 ^{※2}	パッケージ
BM63363S-VA	IGBT	600	10	1.5	~6	1,500	TSD	HSDIP25
BM63363S-VC	IGBT	600	10	1.5	~6	1,500	TSD	HSDIP25VC
BM63563S-VA	IGBT	600	10	1.5	~6	1,500	VOT	HSDIP25
BM63563S-VC	IGBT	600	10	1.5	~6	1,500	VOT	HSDIP25VC
BM63763S-VA	IGBT	600	10	1.7	~20	1,500	TSD	HSDIP25
BM63763S-VC	IGBT	600	10	1.7	~20	1,500	TSD	HSDIP25VC
BM63963S-VA	IGBT	600	10	1.7	~20	1,500	VOT	HSDIP25
BM63963S-VC	IGBT	600	10	1.7	~20	1,500	VOT	HSDIP25VC
BM63364S-VA	IGBT	600	15	1.5	~6	1,500	TSD	HSDIP25
BM63364S-VC	IGBT	600	15	1.5	~6	1,500	TSD	HSDIP25VC
BM63564S-VA	IGBT	600	15	1.5	~6	1,500	VOT	HSDIP25
BM63564S-VC	IGBT	600	15	1.5	~6	1,500	VOT	HSDIP25VC
BM63764S-VA	IGBT	600	15	1.7	~20	1,500	TSD	HSDIP25
BM63764S-VC	IGBT	600	15	1.7	~20	1,500	TSD	HSDIP25VC
BM63964S-VA	IGBT	600	15	1.7	~20	1,500	VOT	HSDIP25
BM63964S-VC	IGBT	600	15	1.7	~20	1,500	VOT	HSDIP25VC
BM63767S-VA	IGBT	600	30	1.7	~20	1,500	TSD	HSDIP25
BM63767S-VC	IGBT	600	30	1.7	~20	1,500	TSD	HSDIP25VC
BM63967S-VA	IGBT	600	30	1.7	~20	1,500	VOT	HSDIP25
BM63967S-VC	IGBT	600	30	1.7	~20	1,500	VOT	HSDIP25VC
MOS-IPM								
品名	パワーデバイス	V _{ces} (V)	I _c (A)	R _{on} (mΩ)	推奨スイッチング 周波数 (kHz)	絶縁耐圧 ^{※1} (Vrms)	温度保護機能 ^{※2}	パッケージ
BM65364S-VA	MOSFET	600	15	120	~20	1,500	TSD	HSDIP25
BM65364S-VC	MOSFET	600	15	120	~20	1,500	TSD	HSDIP25VC

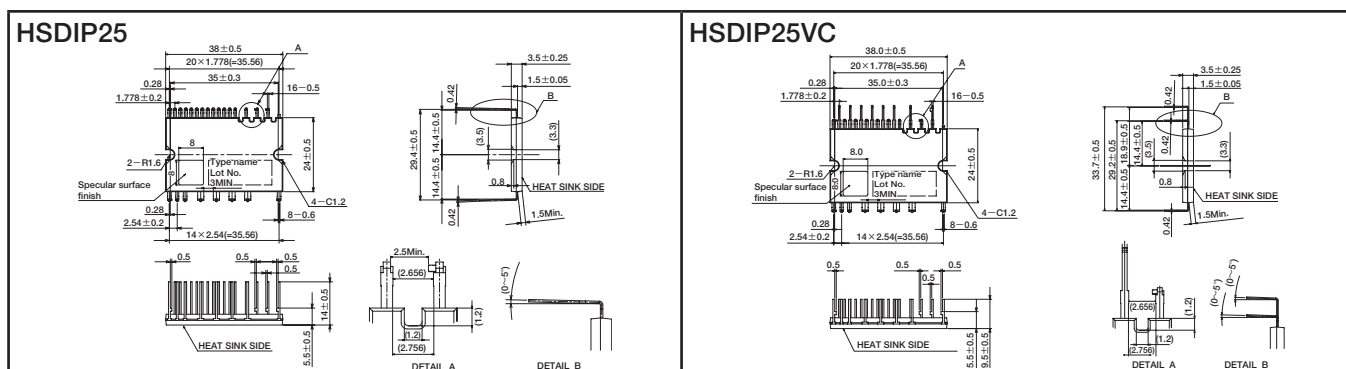
※1: AC60Hz、1min、凸型ヒートシンク使用時は2,500Vrms対応可能
 ※2: TSD: Thermal Shut Down、VOT: アナログ温度出力

●ブロック図

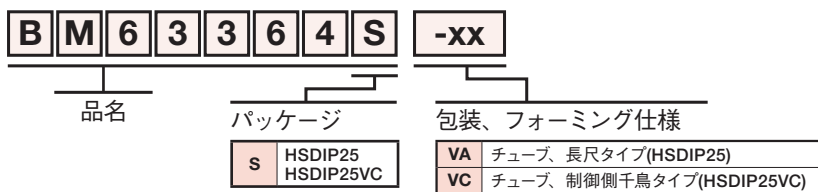
IGBT-IPMの場合



●外形寸法図(単位:mm)



●形名の構成



B

インテリジェントパワーモジュール

